



Инструкция  
изготовителя

# СНЕГОУБОРЩИК BASIC 5633E



EAC

# ВАЖНО!

## Инструкции по технике безопасности

### Все операторы перед использованием агрегата должны ознакомиться с настоящей Инструкцией

Любой электроагрегат может быть опасен при неправильном использовании. Некоторые из мер предосторожности, приведенных в данном руководстве, в целом применимы ко многим агрегатам. Прочие меры предосторожности предназначены для использования именно этого снегоборщика. Сохраните данное руководство для дальнейшего использования.

### Общие меры техники безопасности!

Вы и любой другой оператор этого снегоборщика должны полностью изучить и строго следовать этим инструкциям, а также перечитывать их в начале каждого снегоборочного сезона. Несоблюдение этих инструкций может привести к ПОРАЖЕНИЮ ЭЛЕКТРИЧЕСКИМ ТОКОМ, ПОЖАРУ и/или серьезным ТРАВМАМ.

Обратите внимание на символы предупреждения о личной безопасности, используемые в данном руководстве, которые обращают ваше внимание на ПРЕДУПРЕЖДЕНИЕ и соответствующие инструкции. Это означает, что операция требует особого ВНИМАНИЯ, ОСТОРОЖНОСТИ и ОСВЕДОМЛЕННОСТИ.

1. **Обеспечьте чистоту и достаточное освещение рабочей зоны.** Загроможденные и темные участки провоцируют несчастные случаи.
2. **Не эксплуатируйте снегоборщик во взрывоопасной атмосфере,** например, в присутствии легковоспламеняющихся жидкостей, газов или пыли. Электроприборы создают искры, которые могут воспламенить пыль или пары.
3. **Не разрешайте детям, домашним животным и посторонним людям входить в рабочую зону.** Имейте в виду, что из-за обычного шума включенной машины вам может быть трудно услышать приближающихся людей. Наблюдающие должны носить защитные очки и находиться на безопасном расстоянии от рабочей зоны. Не позволяйте наблюдающим прикасаться к снегоборщику или удлинителю.
4. **Электрические вилки должны соответствовать розетке.** Ни в коем случае не вешивайтесь в конструкцию вилки. Не используйте адаптеры с заземленными приборами. Отсутствие модификаций вилки и соответствующих розеток уменьшит риск поражения электрическим током.

5. **Избегайте контакта с заземленными поверхностями** (например, с верхними и нижними водопроводными трубами, радиаторами, плитами, холодильниками, микроволновыми печами и наружными каркасами отопительного оборудования). Примите необходимые меры предосторожности, чтобы избежать поражения электрическим током. Если ваше тело заземлено или занулено, существует повышенный риск поражения электрическим током.
6. **Не допускайте повреждения шнура.** Держите шнур на расстоянии от источников тепла, масла, острых краев или движущихся частей. Никогда не переносите снегоборщик, держась за шнур, и не дергайте за шнур, чтобы отсоединить его от электрической розетки. Поврежденные или запутанные шнуры повышают риск поражения электрическим током.
7. **Поврежденные шнуры необходимо заменить или надлежащим образом отремонтировать.** Если при подключении к настенной розетке шнур каким-либо образом поврежден, немедленно выньте вилку удлинителя из розетки.
8. **Контакт с водой во время работы снегоборщика может привести к поражению электрическим током и серьезным телесным повреждениям.** Не используйте снегоборщик во влажных или сырых местах и не допускайте попадания на него дождя. Не прикасайтесь к вилке или прибору мокрыми руками или стоя в воде.
9. **ВНИМАНИЕ – Используйте уличные удлинители в хорошем техническом состоянии,** чтобы снизить риск поражения электрическим током.
10. **Выключать силовой переключатель и отсоединять силовую кабель следует каждый раз перед выполнением каких-либо регулировок устройства, а также перед осмотром, обслуживанием, заменой принадлежностей или чисткой снегоборщика.** Если во время эксплуатации возникают какие-либо другие опасные условия выполняется аналогичная процедура. Любые регулировки устройства следует производить после полной остановки вращающихся частей внутри снегоборщика. Такие профилактические меры безопасности снижают риск случайного запуска электроагрегата.
11. **Если вы обнаружите, что основной силовой кабель или удлинитель повреждены, немедленно выньте вилку из розетки и отключите питание.** При необходимости отремонтируйте или замените кабель.
12. **При замене любых деталей необходимо строго соблюдать инструкции и процедуры, описанные в данном руководстве по эксплуатации.** Особое внимание следует уделять всем резиновым деталям, так как при повреждении эти детали могут увеличить нагрузку на двигатель и снизить его механическую мощность.
13. **Не перемещайте и не транспортируйте снегоборщик, когда вилка подключена к розетке, а силовой переключатель находится в положении ВКЛ.**

СОХРАНИТЕ ДАННОЕ РУКОВОДСТВО

14. Если во время использования вы заметили, что устройство работает нестабильно или слышите посторонние звуки от двигателя, остановите устройство, немедленно отключите питание и обратитесь в авторизованный сервисный центр.

### Меры электробезопасности

1. В электрической цепи (цепях) или розетке (розетках), которые будут использоваться для снегоборщика должна быть предусмотрена защита от замыкания на землю (GFCI). Для розеток предусмотрена защита от замыкания на землю, и их можно использовать для реализации таких защитных мер.

2. Во избежание поражения электрическим током используйте только тот удлинитель, который подходит для использования на улице.

Перед использованием убедитесь в том, что удлинитель находится в хорошем техническом состоянии. При использовании удлинителя убедитесь в том, что он достаточно мощный, и выдержит ток, который будет потреблять ваше устройство. Слишком маломощный шнур приведет к падению напряжения в сети, что приведет к потере питания и перегреву.

3. Чтобы снизить риск поражения электрическим током Используйте этот прибор только с удлинителем предназначенным для использования на открытом воздухе в любую погоду.

Если вилка прибора не полностью входит в удлинитель, переверните вилку. Если вилка по-прежнему не подходит, приобретите исправный удлинитель. Если вилка по-прежнему не подходит, обратитесь к квалифицированному электрику для установки подходящей розетки. Не модифицируйте вилку прибора, розетку удлинителя или вилку удлинителя.

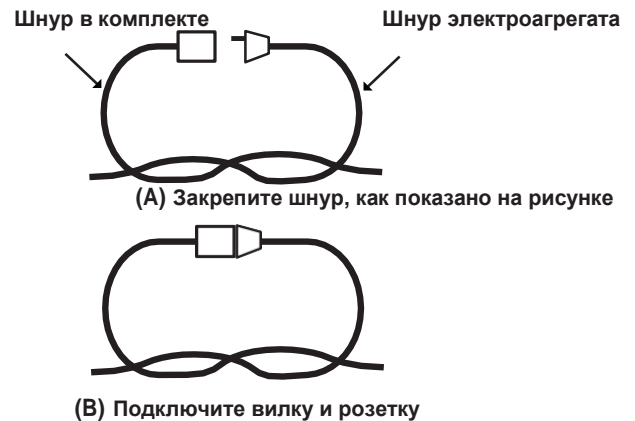
## ПРЕДУПРЕЖДЕНИЕ

Поражение электрическим током может привести к **СЕРЬЕЗНЫМ ТРАВМАМ** или **СМЕРТИ**. Обратите внимание на эти меры предосторожности:

- Не допускайте контакта какой-либо части электрического снегоборщика с водой во время его работы. Если в выключенном состоянии прибор намокнет, перед запуском вытрите его насухо.
- Не используйте удлинитель длиной более 30 м.
- Не прикасайтесь к прибору или его вилке мокрыми руками или стоя в воде. Некоторую степень защиты обеспечивают резиновые сапоги.

4. Чтобы шнур электроприбора не отсоединился от удлинителя во время работы, используйте встроенный крючок для удержания шнура и/или завяжите два шнура в узел, как показано в Таблице 1.

Таблица 1. Способ крепления удлинителя



5. Не допускайте повреждения электрического шнура. Никогда не тяните снегоборщик за шнур и не дергайте за шнур, чтобы отсоединить его от электрической розетки. Держите шнур на расстоянии от источников тепла, масла и острых краев.

## Правила личной безопасности

**1. Будьте начеку** – следите за тем, что вы делаете, и руководствуйтесь при управлении снегоуборщиком здравым смыслом. Не используйте устройство, если вы устали, больны или находитесь под воздействием наркотических средств, алкоголя или лекарств. Малейшая невнимательность может привести к серьезным травмам.

**2. Носите соответствующую одежду** – Резиновые сапоги обеспечивают дополнительную защиту от поражения электрическим током. Не носите свободную одежду или украшения, которые могут быть захвачены агрегатом. Наденьте защитный головной убор, чтобы волосы не попадали на вращающиеся части машины. Защитные очки обеспечивают лучшую защиту, чем обычные очки.

**3. Движущиеся части представляют опасность** – Держите лицо, волосы, одежду, руки и ноги на расстоянии от движущихся частей. Перед использованием устройства все защитные ограждения и предохранительные приспособления должны быть установлены надлежащим образом. Прежде чем прикасаться к каким-либо деталям, кроме ручек и выключателя, отключите питание и отсоедините шнур.

**4. Поверхности** – Этот снегоуборщик предназначен для использования на мощных поверхностях. Не используйте снегоуборщик на гравийных, каменных или других грунтовых поверхностях, если он не приспособлен для таких поверхностей в соответствии с инструкциями, приведенными в данном руководстве по эксплуатации.

**5. Избегайте случайного запуска** – перед подключением устройства убедитесь, что выключатель находится в положении ВЫКЛ. Не переносите снегоуборщик, удерживая палец на выключателе.

**6. Положение тела** – Постоянно поддерживайте правильную стойку и равновесие.

- Твердо встаньте пятками на землю и крепко возьмитесь за перекладину. Следите за неровными поверхностями и не перенапрягайтесь. В случае падения или столкновения со снегоуборщиком проверьте устройство на наличие повреждений или трещин.

Отступая назад, будьте осторожны, и избегайте препятствий под ногами или позади вас, чтобы избежать падения.

**7. Если снегоуборщик ударяется о какой-либо предмет, немедленно остановите снегоуборщик, затем осмотрите его на наличие повреждений** - Перед повторным запуском снегоуборщика устраните все повреждения.

## Инструкции по технике безопасности для снегоуборочных машин, управляемых сзади идущим оператором

• **Внимательно прочитайте руководство по эксплуатации** – ознакомьтесь с назначением и ограничениями вашего снегоуборщика, а также с конкретными потенциальными опасностями, связанными с этим агрегатом. Не используйте этот агрегат не по назначению.

- Несоблюдение данного требования может привести к механическим повреждениям, серьезному ущербу или травмам среди персонала.

• **Предварительный осмотр устройства** – Тщательно осмотрите устройство перед эксплуатацией. Убедитесь, что все детали надежно закреплены и правильно установлены. Если вы заметили какие-либо неисправности, не используйте агрегат до тех пор, пока он не будет должным образом отремонтирован.

Всегда выполняйте тестовый запуск при первом использовании снегоуборщика или после замены деталей, чтобы убедиться в правильности работы агрегата.

• **Предварительный осмотр участка** – Каждый раз перед использованием следует очистить участок, подлежащий уборке. Уберите все предметы, такие как камни, битое стекло, гвозди, проволоку или веревки, которые могут быть отброшены

снегоуборщиком или намотаны на него. Следите за тем, чтобы в рабочей зоне не было посторонних, особенно детей и домашних животных.

• **Чрезмерное усилие** – В целях обеспечения оптимальной безопасности и производительности снегоуборщик способен реагировать на различные снежные условия с определенной скоростью. Не прилагайте чрезмерных усилий; сохраняйте давление постоянным.

• **Неисправный выключатель** – Если снегоуборщик не включается или не выключается с помощью переключателя, использование агрегата запрещено. Любой электроприбор, которым нельзя управлять с помощью выключателя, небезопасен в использовании и подлежит ремонту.

• **Столкновение с предметами** – Если снегоуборщик случайно задел какой-либо предмет, выполните следующие действия:

i) Остановите снегоуборщик и отсоедините устройство от сети

ii) Проверьте наличие повреждений

iii) Перед повторным запуском снегоуборщика отремонтируйте или замените все поврежденные детали.

• **Безопасность канала выброса** – Никогда не направляйте канал выброса снега на оператора, на прохожих, на транспортные средства или на окна. Выброшенный поток снега и посторонние предметы, случайно захваченные снегоуборщиком, могут привести к серьезным повреждениям и травмам. Не прочищайте канал руками. Остановите двигатель перед удалением мусора.

• **Работа на весу** – Эксплуатация снегоуборщика, удерживая его в руках, небезопасна.

• **Ненормальная работа** – Если вы заметили, что снегоуборочная машина работает неустойчиво или слышите ненормальные звуки двигателя, немедленно остановите агрегат, отключите питание и обратитесь в авторизованный центр обслуживания клиентов .

• **Контроль шума** – При использовании снегоуборщика необходимо соблюдать местные законы и правила, касающиеся контроля шума и защиты окружающей среды. Чтобы не создавать шумом неудобств, следует тщательно подбирать подходящее время работы и учитывать окружающие условия.

• **По завершении работ** – Когда снегоуборщик не используется, при замене принадлежностей и перед выполнением технического обслуживания отключайте его от источника питания.

• **Безопасное хранение** – Хранить снегоуборщик в нерабочее время следует в сухом помещении. Храните его в запечатом месте, куда не смогут проникнуть дети и посторонние лица. Не помещайте агрегат на хранение, если он все еще подключен к источнику питания, так как это может привести к повреждению и травмам.

• **Техническое обслуживание в рамках обеспечения безопасности и долговечности** – Проверяйте движущиеся части на предмет соосности или заклинивания, следите за возникновением поломок деталей и любых других ситуаций, которые могут повлиять на работу агрегата. В случае повреждения перед повторным использованием поврежденную деталь следует отремонтировать или заменить. Используйте только оригинальные запасные части, разработанные специально для вашей модели. При замене каких-либо деталей, вы должны строго соблюдать инструкции и процедуры, описанные в данном руководстве. Особое внимание следует уделять любым резиновым деталям, так как при повреждении эти детали могут увеличить нагрузку на двигатель и снизить его механическую мощность. Перед использованием снегоуборщика всегда проверяйте, затянуты ли все болты, гайки и рукоятки!

# Предупреждающие символы

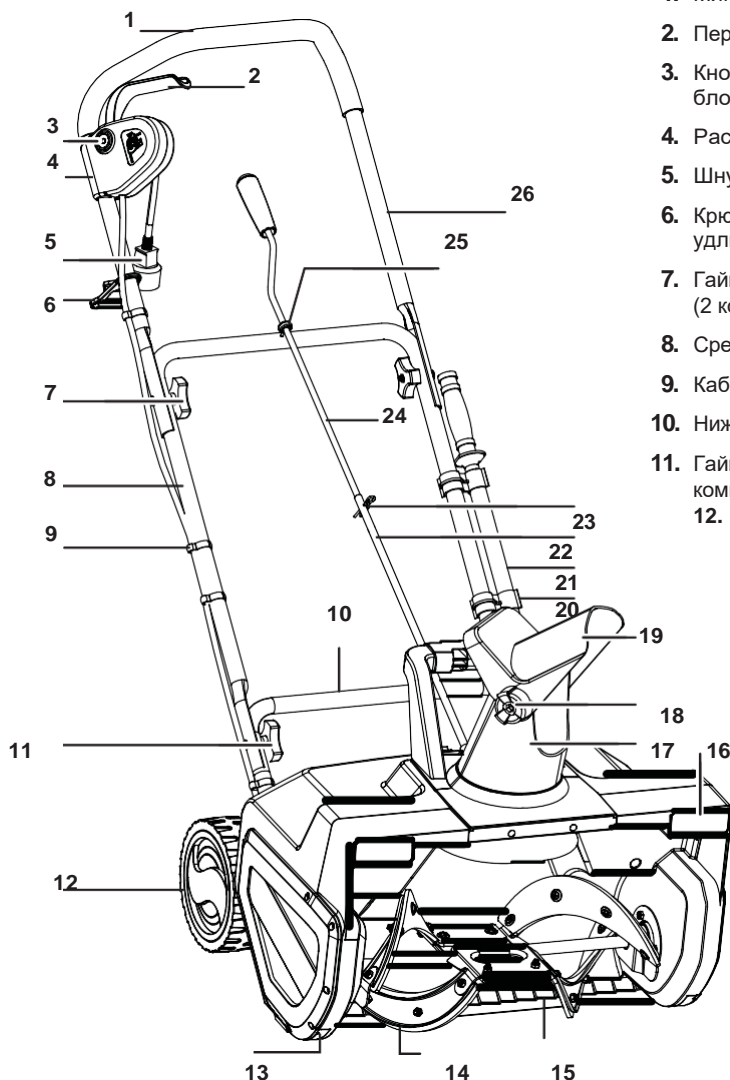
В следующей таблице описаны предупреждающие символы, которые могут быть нанесены на данный агрегат. Прежде чем приступать к сборке и эксплуатации внимательно изучите все инструкции к агрегату.

Символы	Описания	Символы	Описания
	<b>ПРОЧИТАЙТЕ ИНСТРУКЦИИ ОПЕРАТОРА РУКОВОДСТВО (-А)</b> – Прежде чем приступать к сборке и эксплуатации внимательно изучите все инструкции, представленные в руководстве (ах) пользователя.		Перед проведением технического обслуживания или при повреждении или спутывании вилки и шнура отсоедините вилку.
	<b>ПРЕДУПРЕЖДЕНИЕ О БЕЗОПАСНОСТИ</b> – Означает меры предосторожности, предупреждение или опасность.		Обязательно носите защитные очки или экран для защиты глаз и лица.
	Остерегайтесь камней и других предметов, которые могут быть выброшены из агрегата. Держите всех посторонних и домашних животных на безопасном расстоянии от рабочей зоны.		Держите гибкий сетевой шнур на расстоянии от режущих кромок.
	<b>ВНИМАНИЕ!</b> Не подвергайте устройство воздействию дождя или влаги. Хранить в сухом месте.		Всегда держите сетевой кабель на расстоянии от источников тепла, масел или острых кромок. Если кабель поврежден или запутался, немедленно выньте вилку из розетки.
	При работе с агрегатом и уборке мусора надевайте защитные перчатки и нескользящую обувь.		<b>ОСТОРОЖНО!</b> Остерегайтесь камней и других предметов, которые могут быть выброшены из агрегата.
	Держите руки и ноги на расстоянии от вращающихся частей.		Держите руки на расстоянии от движущихся частей снегоуборщика. Вращающиеся детали могут привести к серьезным телесным повреждениям.
	<b>ОПАСНОСТЬ!</b> Опасность разрезания/расчленения – Держите руки на расстоянии от вращающегося шнека. Не прочищайте корпус ротора руками. Остановите двигатель перед удалением мусора.		Держите ноги на расстоянии от движущихся частей снегоуборщика. Вращающиеся детали могут привести к серьезным телесным повреждениям.
	Вращающаяся деталь будет непрерывно работать в течение нескольких секунд после выключения машины.		Двойная изоляция.
	Прибор соответствует требованиям Российских стандартов		



# Изучите свой электрический снегоборщик

Перед началом эксплуатации электрического снегоборщика внимательно прочтите руководство пользователя и правила техники безопасности. Сравните приведенную ниже иллюстрацию с реальным агрегатом, и ознакомьтесь с расположением различных элементов управления и регулировки. Сохраняйте настоящее руководство для последующего использования в справочных целях.



- |   |  |
|---|--|
| 1. Мягкая накладка                              | 13. Опорные лыжи (2)                               |
| 2. Переключатель                                | 14. Шнек   |
| 3. Кнопка с защитной блокировкой                | 15. Скребок  |
| 4. Распределительная коробка                    | 16. Фонари (2)                                     |
| 5. Шнур электроагрегата                         | 17. Канал выброса                                  |
| 6. Крюк для удержания удлинителя                | 18. Гайка дефлектора                               |
| 7. Гайки и болты верхней рукоятки (2 комплекта) | 19. Дефлектор канала выброса                       |
| 8. Средняя рама                                 | 20. Зажимы для инструментов для очистки канала (2) |
| 9. Кабельные зажимы (3)                         | 21. Инструмент для очистки канала                  |
| 10. Нижняя рама                                 | 22. Рукоятка поворота канала выброса               |
| 11. Гайки и болты нижней ручки (2 комплекта)    | 23. Сцепной штифт                                  |
| 12. Колеса (2)                                  | 24. Рукоятка дефлектора (поправить линию)          |
|   | 25. Резиновое кольцо                               |
|   | 26. Верхняя рама                                   |

## Технические характеристики

Электродвигатель..... 2500Вт  
 Номинальное напряжение.....230 В  
 ~, 50 Гц  
 Освещение ..... 2 светодиодных  
 фонаря мощностью 1,5 Вт  
 Частота вращения без нагрузки..... 2700  
 об/мин  
 Ширина уборки.....55,9 см  
 высота уборки .....33 см

Макс. расстояние выброса .....7,6 м  
 Управление направлением выброса..... Желоб, регулируемый в  
 диапазоне 180°  
 Ротор ..... 4 стальных лезвия с резиновыми  
 наконечниками  
 Тип снега..... Легкий, пушистый  
 Масса нетто.....15,7 кг

# Распаковка

## Содержимое коробки:

- Электрический снегоуборщик со средней рамой и верхней рамой
- Верхний шатун
- Нижний шатун
- Инструмент для очистки желоба с зажимами (2)
- Крюк для удержания удлинителя
- Кабельные зажимы (3)
- Гайки и болты рукоятки (4 комплекта)
- Руководство по эксплуатации

1. Осторожно извлеките электрический снегоуборщик и убедитесь в наличии всех вышеперечисленных предметов.
2. Внимательно осмотрите изделие, и убедитесь в отсутствии поломок или повреждений, которые могли быть получены во время транспортировки. Если вы обнаружите поврежденные или отсутствующие детали – обратитесь к продавцу.

**ПРИМЕЧАНИЕ:** Не выбрасывайте транспортную коробку и упаковочный материал до тех пор, пока вы не будете готовы использовать свой новый электрический снегоуборщик. Упаковка изготовлена из материалов, пригодных для вторичной переработки. Утилизируйте эти материалы надлежащим образом в соответствии с местными правилами или сохраните упаковку для длительного хранения агрегата.

**ВАЖНО!** Оборудование и упаковочный материал не являются игрушками. Не позволяйте детям играть с полиэтиленовыми пакетами, фольгой или мелкими деталями. Эти предметы могут быть проглочены и представляют опасность удушья!

## Сборка

**ВНИМАНИЕ!** Осмотрите электропроводку, которая, будучи поврежденной при транспортировке, может стать причиной серьезных телесных повреждений во время эксплуатации оборудования.

- Если вы заметили или заподозрили какие-либо повреждения, не производите сборку. Вместо этого обратитесь за помощью к продавцу.

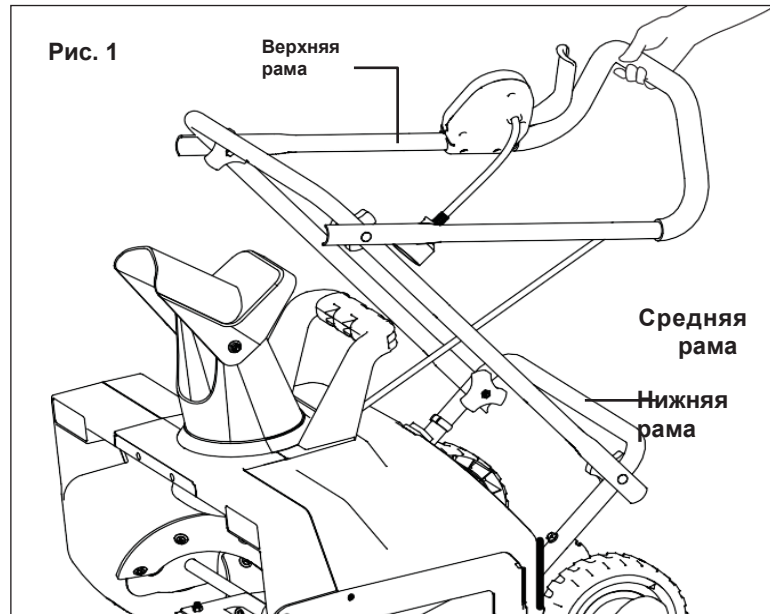
Во время сборки электропроводки обращайтесь с ней осторожно, чтобы избежать повреждения.

## Сборка рамы рукоятки

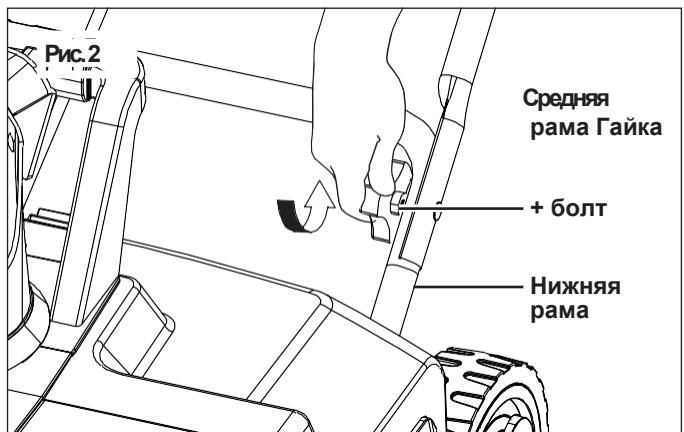
1. Перед сборкой необходимо соединить узлы.

Шаг 1: выньте среднюю раму, соедините ее с нижней рамой и закрепите с помощью гаек и болтов. Шаг 2: 1. Выньте верхнюю раму, соедините ее со средней рамой и закрепите с помощью гаек и болтов

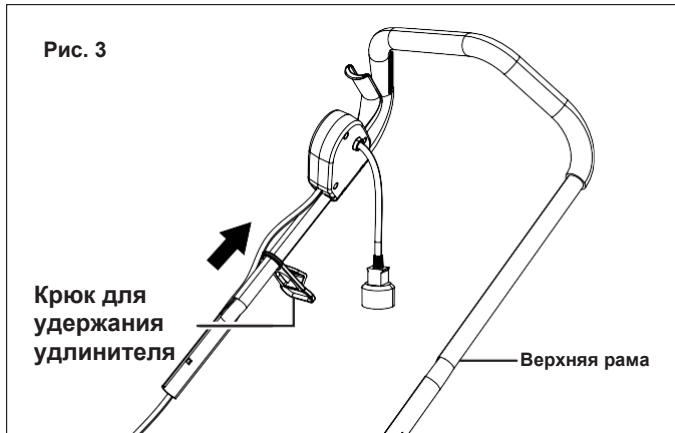
Затем завершите сборку рукоятки, просто потянув среднюю раму назад, а верхнюю раму вверх (рис. 1).



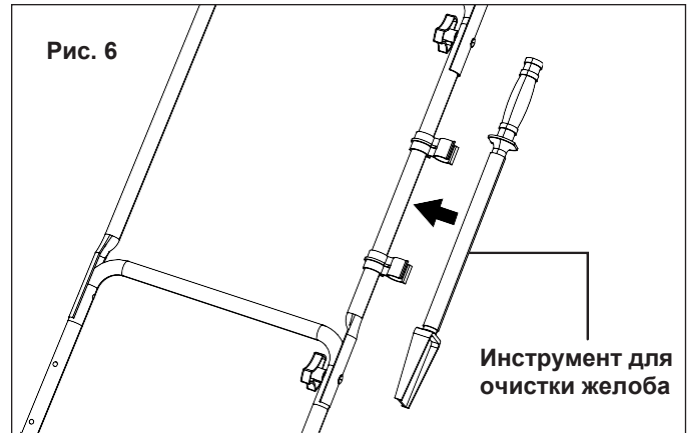
2. Закрепите соединение средней и нижней рамы, установив первый набор гаек и болтов с каждой стороны (рис. 2).



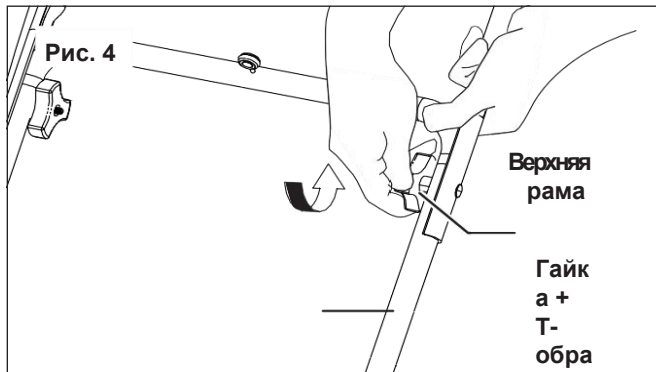
3. Перед фиксацией верхней рамы вставьте крюк для удержания удлинителя, а затем закрепите верхнюю раму (рис. 3).



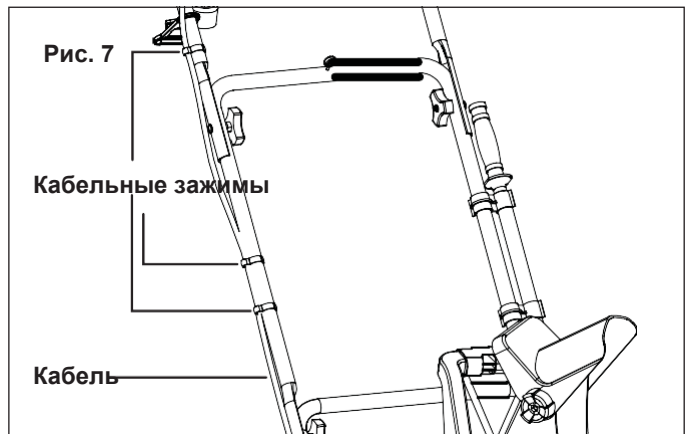
4. Закрепите соединение верхней и средней рамы, установив второй набор гаек и болтов с каждой стороны (рис. 4).



6. Закрепите 2 кабельных зажима на раме и проведите кабель сквозь кабельные зажимы (рис. 7).

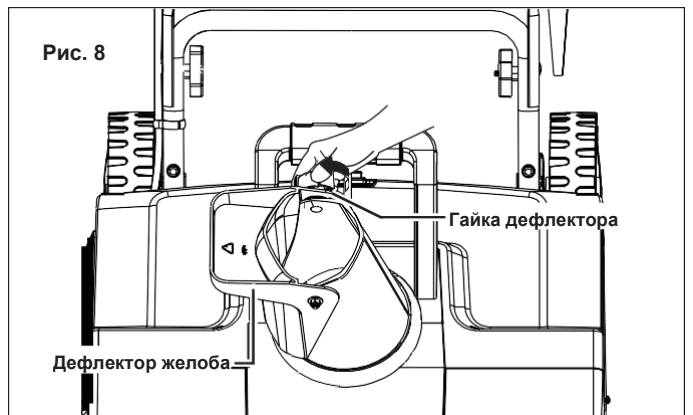
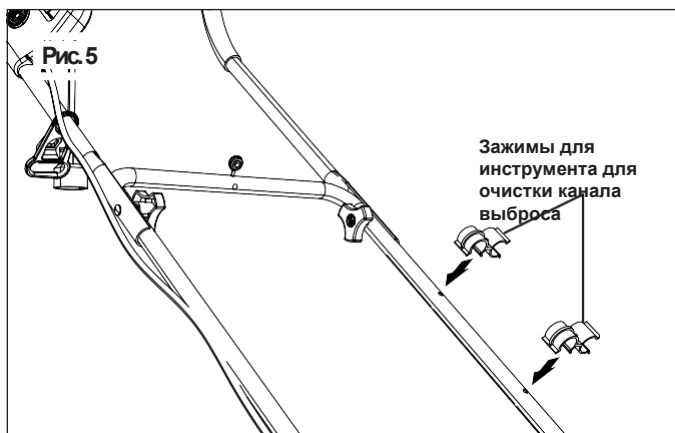


5. Закрепите 2 зажима для очистки желобов на боковине средней рамы и вставьте инструмент для очистки желобов в зажимы (рис. 5 - 6).



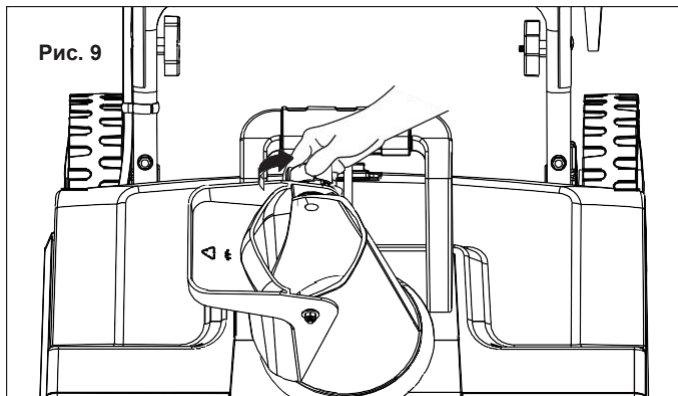
### Сборка канала выброса

1. Ослабьте гайку, чтобы приподнять дефлектор канала (Рис. 8).



2. Закрепите дефлектор канала, зажав гайку дефлектора (Рис. 9)

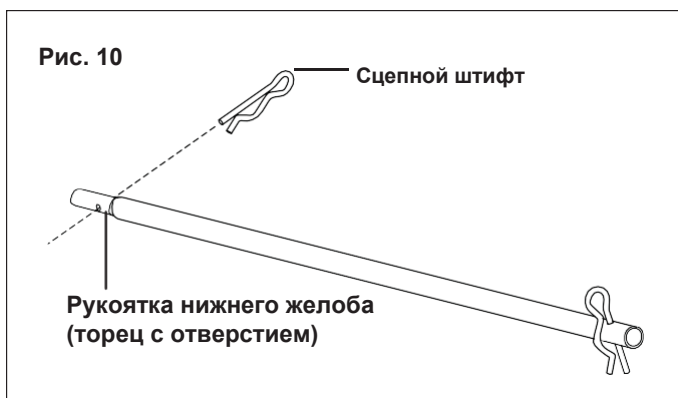




**ПРИМЕЧАНИЕ:** Не затягивайте гайку слишком сильно.

### Сборка рукоятки желоба

1. Извлеките сцепной штифт из торца рукоятки нижнего желоба с отверстием (рис. 10).



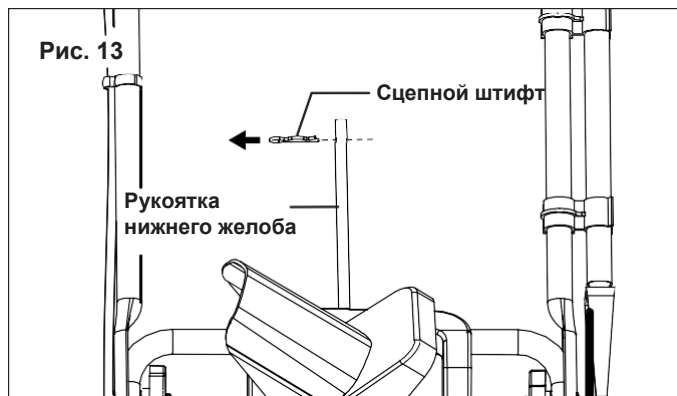
2. Установите нижний шатун, вставив его в отверстие в задней части корпуса и совместив отверстия (Рис. 11).



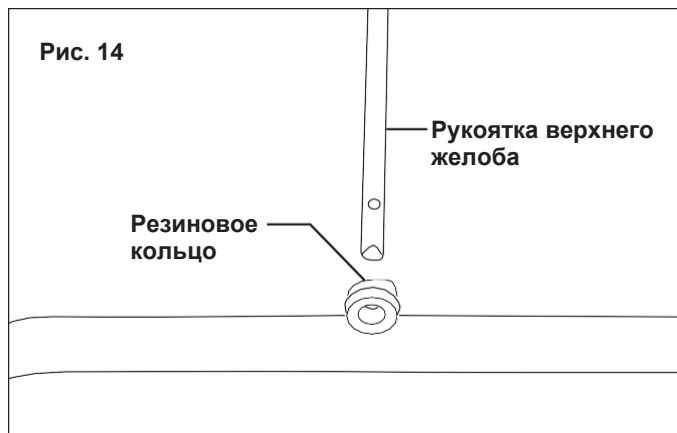
3. Зафиксируйте рукоятку нижнего желоба на месте с помощью штифта сцепного штифта (Рис. 12).



4. Извлеките другой сцепной штифт из рукоятки нижнего желоба (Рис. 13).



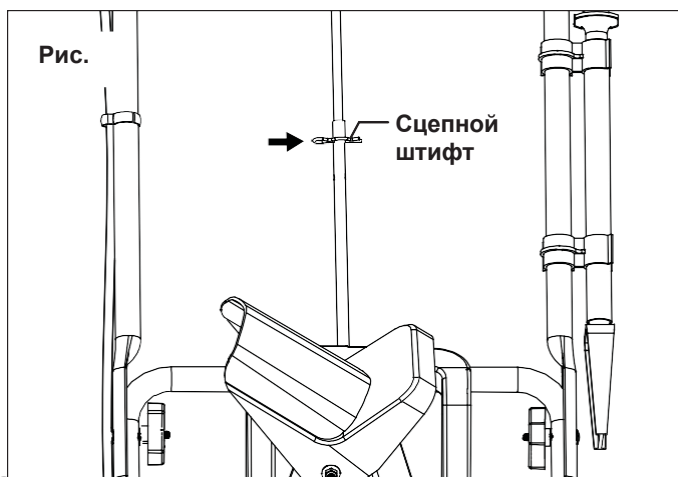
5. Проденьте рукоятку верхнего желоба через резиновое кольцо, расположенное на средней раме (Рис. 14).



- Вставьте рукоятку верхнего желоба в рукоятку нижнего желоба (Рис. 15).



- Совместите отверстия для винтов и зафиксируйте сборку с помощью штифта (Рис. 16).



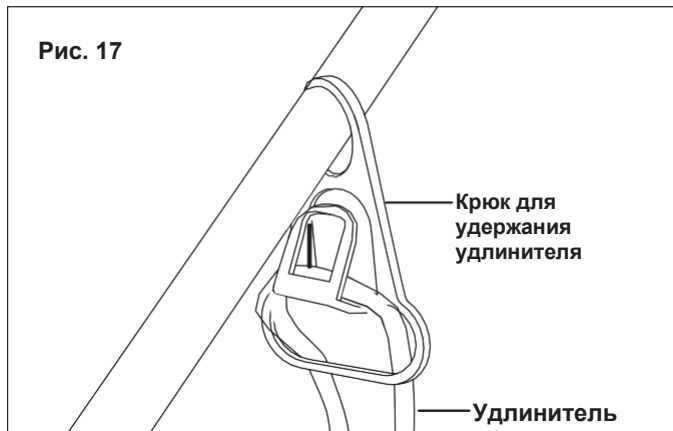
## Эксплуатация

**ПРИМЕЧАНИЕ:** Перед использованием данного устройства убедитесь, что источник питания, который вы будете использовать, соответствует техническим характеристикам, описанным в данном руководстве. Прежде чем вставить вилку в розетку, убедитесь, что шнек снегоуборочной машины и резиновые пластины надежно закреплены винтами и что резиновые пластины повернуты в правильном направлении. Выполните пробный запуск, чтобы убедиться, что ротор вращается свободно.

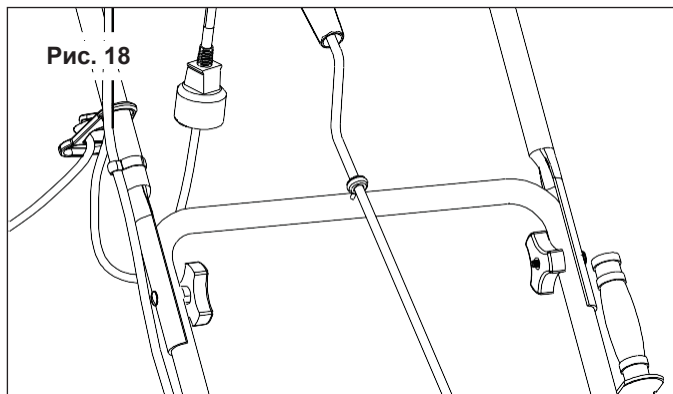
### Закрепление удлинителя

- Для безопасного и эффективного использования снегоуборщика используйте только удлинитель, рекомендованный для использования на открытом воздухе.
- Проденьте петлю удлинителя через прорезь с противоположной стороны удерживающего крючка. Наденьте петлю на крючок и протяните кабель обратно через прорезь (Рис. 17).

Рис. 17



- Наденьте конец удлинителя с отверстием на поляризованный штекер устройства (рис. 18).



### **ВНИМАНИЕ!** Поврежденные электрические шнуры

представляют опасность

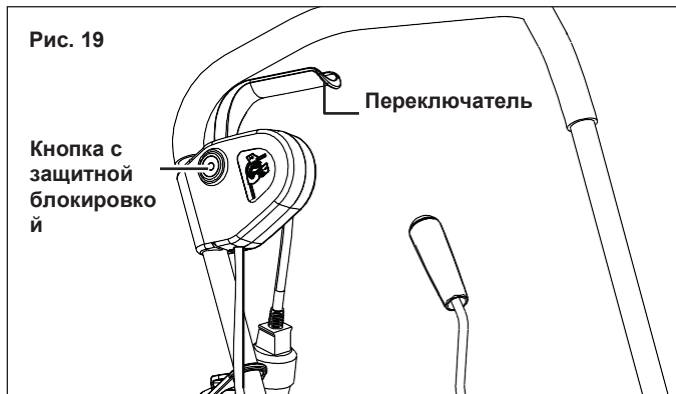
возгорания, поражения электрическим током и серьезных телесных повреждений.

Перед началом эксплуатации снегоуборщика внимательно осмотрите электрический шнур. Если шнур поврежден, использовать снегоуборщик запрещено. Немедленно замените или отремонтируйте поврежденный шнур. Если вам нужна помощь, обратитесь в сервисный центр.

### Включение + Выключение

**ВНИМАНИЕ!** Шнек начинает вращаться немедленно после включения снегоуборщика. Держите руки и ноги на расстоянии от шнека.

- Чтобы включить питание, нажмите и удерживайте кнопку с защитной блокировкой, расположенную рядом с корпусом выключателя (Рис. 19).
- Нажимая на кнопку с защитной блокировкой, потяните рычаг включения/выключения на себя. Как только агрегат включится, отпустите кнопку с защитной блокировкой и начните работу (Рис. 19). Агрегат можно запустить, только сначала нажав на кнопку с защитной блокировкой, а затем нажав на рычаг включения/выключения; в обратной последовательности агрегат не запустится.



3. Чтобы выключить агрегат, отпустите рычаг выключателя.

## Фары

Снегоуборщик оснащен 2 фонарями, которые можно использовать для освещения пути перед агрегатом в темное время суток. Фонари автоматически включаются после запуска агрегата.

**ПРИМЕЧАНИЕ:** Фонари включаются только при работающем снегоуборщике.

## Перемещение агрегата + Уборка снега

**ВНИМАНИЕ!** Посторонние предметы, такие как камни, битое стекло, гвозди, проволока или веревка, могут быть подхвачены и отброшены снегоуборщиком, что может привести к серьезным травмам.

Перед началом работы снегоуборщика удалите все посторонние предметы с очищаемой территории.

1. Следите за тем, чтобы в рабочей зоне не было посторонних предметов, которые могут попасть под лопасти ротора. Проведите тщательный осмотр местности, так как некоторые объекты могут быть скрыты от глаз укрывающим снегом. Если снегоуборщик наткнется на препятствие или захватывает посторонний предмет, немедленно остановите снегоуборщик, отсоедините удлинитель, удалите препятствие и осмотрите агрегат на предмет повреждений. Перед повторным запуском агрегата отремонтируйте или замените все поврежденные детали.
2. Не разрешайте детям, домашним животным и посторонним людям входить в рабочую зону. Имейте в виду, что из-за шума, присущего работающему агрегату, вам может быть трудно услышать приближающихся людей.
3. При перемещении снегоуборщика в качестве поворотной точки используйте колеса с одной стороны. Чтобы переместить его вперед или назад, слегка наклоните снегоуборщик в этой поворотной точке.
4. Начните расчищать область рядом с электрической розеткой и двигайтесь от нее вперед-назад, выбрасывая снег. Чтобы расчистить дорогу в противоположном направлении, перешагните через шнур и поверните снегоуборщик на колесах. Убедитесь, что траектории расчистки перекрывают друг друга.
5. Обратите внимание на направление ветра. По возможности двигайтесь в том же направлении, что и ветер, чтобы снег не летел против ветра (а значит, обратно в лицо и на только что расчищенный путь).

6. При перемещении снегоуборщика не тяните сильно или резко за кабель питания. Снегоуборщик должен двигаться в пределах досягаемости шнура.
7. Не толкайте снегоуборщик с чрезмерной силой. Вы должны толкать агрегат мягко и равномерно в соответствии с интенсивностью выброса снега агрегатом.
8. Не прилагайте дополнительную искусственную нагрузку на двигатель, так как это может привести к его повреждению.
9. Некоторые части снегоуборщика могут замерзнуть при низких температурах. Не пытайтесь запустить снегоуборщик с замерзшими деталями. Если детали замерзают во время работы снегоуборщика, остановите снегоуборщик, отсоедините удлинитель и проверьте наличие замерзших деталей. Перед повторным запуском снегоуборщика разблокируйте все его детали. Никогда не прилагайте силу к

Рис. 20  
схема А

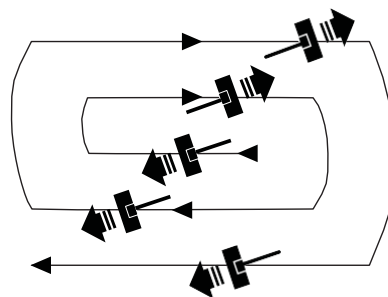
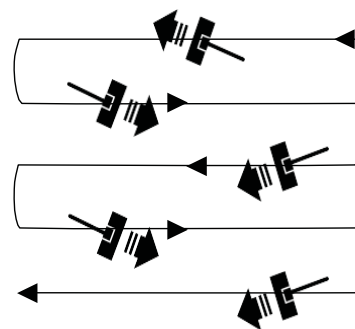


схема В



замерзшим элементам управления.

10. При работе на галечной, гравийной или грунтовой поверхности избегайте разбрасывания сыпучих материалов вместе со снегом. Надавите на рукоятку, чтобы поднять скребок в основании агрегата над галькой или гравием.
11. Для больших площадей требуется определенная схема работы, которая позволит тщательно очистить участок от снега. Такие схемы позволят избежать отбрасывания снега в неподходящие места, а также избавят от необходимости повторной уборки снега (Рис. 20).

Схема А: По возможности направляйте снег в правую или левую сторону. На таких участках, как длинная подъездная дорога, выгоднее начинать с середины. Пройдите от одного конца до другого, разбрасывая снег в обе стороны.

Схема В: Если снег можно выбросить только на одну сторону очищаемой территории, начните с противоположной стороны.

## Изменение направления выброса + Высота выброса

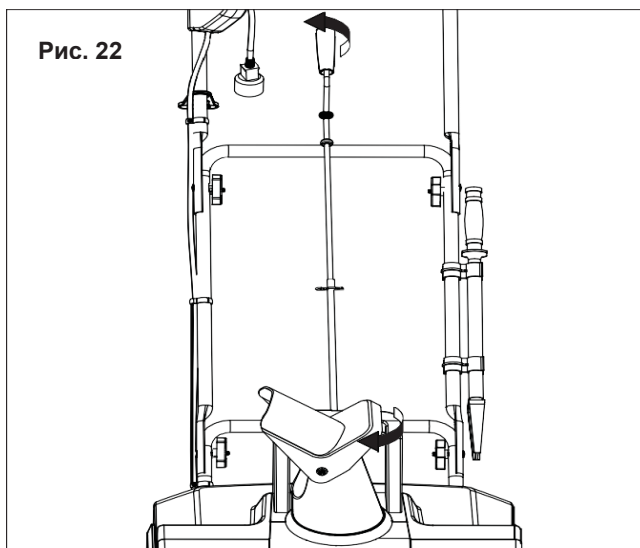
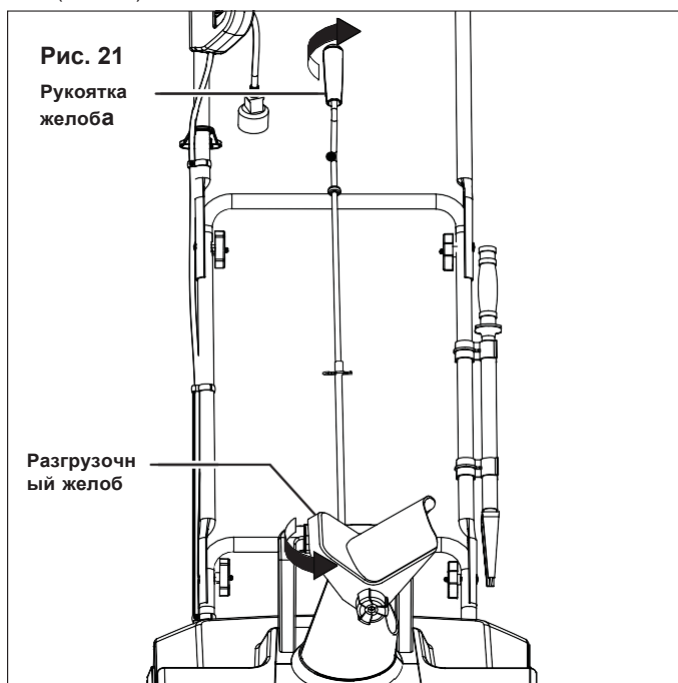
**ВНИМАНИЕ!** Никогда не направляйте канал выброса снега на оператора, на прохожих, на транспортные средства или на окна. Выброшенный снег и посторонние предметы, случайно поднятые снегоборщиком, могут привести к серьезным повреждениям и травмам.

Всегда ориентируйте канал выброса в направлении, противоположном тому, где расположены вы, посторонние, окружающие транспортные средства или окна.

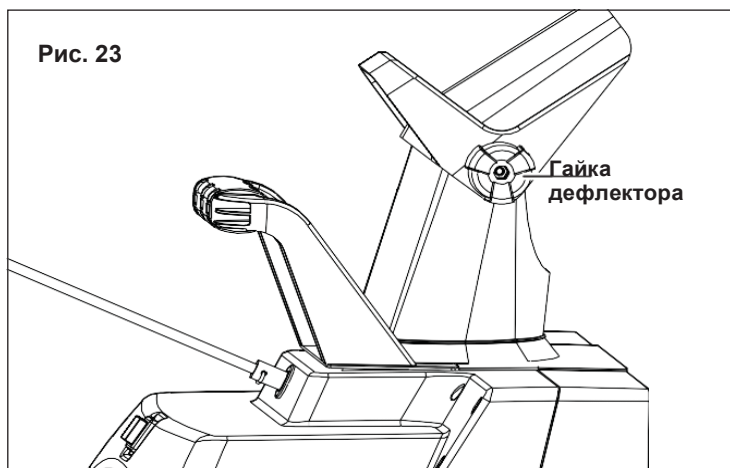
**ПРИМЕЧАНИЕ:** При первом запуске вал рукоятки канала вращается туго.

- По мере разработки он станет свободнее.

1. Канал выброса можно поворачивать на 180 градусов, вращая рукоятку. Поверните рукоятку канала по часовой стрелке, чтобы повернуть его влево (рис. 21), или против часовой стрелки, чтобы переместить вправо (Рис. 22)



2. Дефлектор желоба в верхней части канала выброса регулирует высоту снежного потока. Ослабьте гайку, чтобы поднять или опустить дефлектор на нужную высоту выброса снега, который вы хотите убрать. Затяните гайку, чтобы закрепить дефлектор в нужном положении (Рис. 23).



**ВНИМАНИЕ!** Убедитесь, что дефлектор канала защелкнулся и полностью фиксируется на канале выброса. - Отверстие между каналом выброса и дефлектором может привести к захвату посторонних предметов снегоборщиком и выбросу в направлении оператора, что может привести к серьезным травмам.

- Не выдвигайте дефлектор желоба слишком далеко вперед, чтобы избежать образования отверстия между дефлектором и каналом выброса.
- Не затягивайте гайки ручки на дефлекторе слишком сильно.

# Техническое обслуживание

**ВНИМАНИЕ!** Обязательно переведите выключатель в

положение ВЫКЛ. и отсоедините удлинитель перед выполнением любых работ по обслуживанию снегоборщика.

## Пожизненная смазка (Электродвигатель + Шнек)

Смазка не требуется и может привести к повреждению агрегата. Перед отправкой снегоборщик смазывается на заводе-изготовителе на весь срок службы.

## Общие советы по техническому обслуживанию

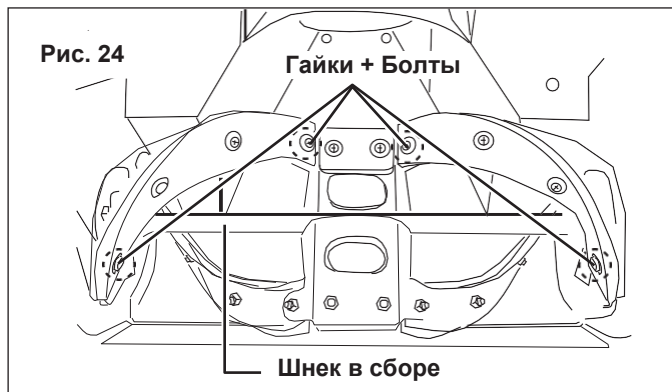
1. Не пытайтесь отремонтировать агрегат, если у вас нет соответствующих инструментов и инструкций по разборке и ремонту.
2. Чтобы убедиться в безопасном рабочем состоянии оборудования, регулярно проверяйте правильность затяжки болтов и винтов.
3. После каждого сеанса уборки снега дайте снегоборщнику несколько минут поработать, чтобы предотвратить замерзание коллектора/ крыльчатки. Выключите электродвигатель, дождитесь полной остановки всех вращающихся деталей и сотрите с агрегата остатки льда и снега. Поверните рукоятку канала выброса несколько раз, чтобы удалить излишки снега.
4. Для чистки снегоборщника используйте только ткань, смоченную горячей водой, и мягкую щетку; никогда не мочите и не разбрызгивайте воду на агрегат!
5. Не используйте моющие средства или растворители, так как они могут привести к непоправимому повреждению снегоборщника. Химические вещества могут разрушить пластиковые детали.
6. Чтобы защитить снегоборщик от коррозии при длительном хранении, слепка смажьте металлические детали маслом.
7. Храните агрегат в сухом месте, недоступном для детей.
8. В целях безопасности пользователя изношенные или поврежденные детали должны быть заменены. При замене использовать только оригинальные запасные части. Детали от другого снегоборщника могут не подойти, что может привести к небезопасной ситуации.

## Замена резиновых пластин

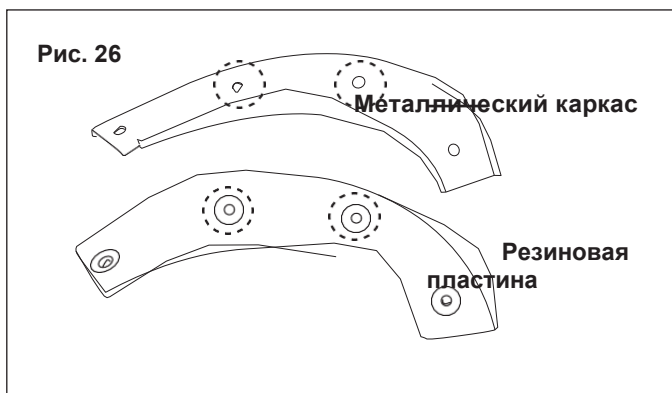
**ПРИМЕЧАНИЕ:** При замене изношенных резиновых пластин обратите внимание на то, чтобы одна из сторон грубая, а другая гладкая.

- Устанавливать пластины следует грубой стороной внутрь, а гладкой - наружу.

1. Отсоедините изношенную резиновую пластину в сборе, открутив четыре комплекта гаек и болтов, используемых для крепления ее к шнеку (Рис. 24 – 25).



2. Ослабьте два средних комплекта гаек и болтов, чтобы отсоединить изношенную резиновую пластину от металлической рамы (Рис. 26).

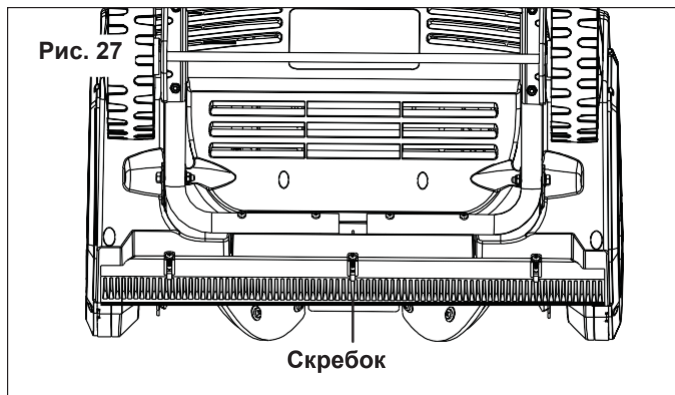


3. Прикрепите новую резиновую пластину к металлической раме, заменив и затянув средние четыре комплекта гаек и болтов (Рис. 26).
4. Установите резиновую пластину в сборе на узел шнека, заменив и затянув два комплекта гаек и болтов, используемых для ее крепления (Рис. 24 – 25).

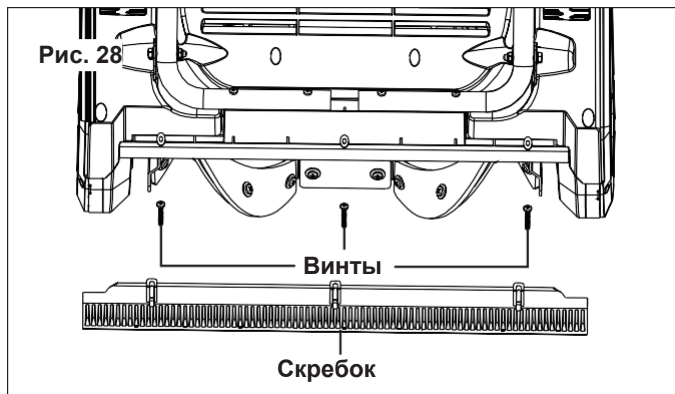


## Замена скребка

1. Скребок расположен в основании снегоуборочной машины под корпусом ротора (Рис. 27).



2. Отсоедините изношенный скребок от снегоборщика, открутив 3 винта, удерживающие его на месте (Рис. 28).

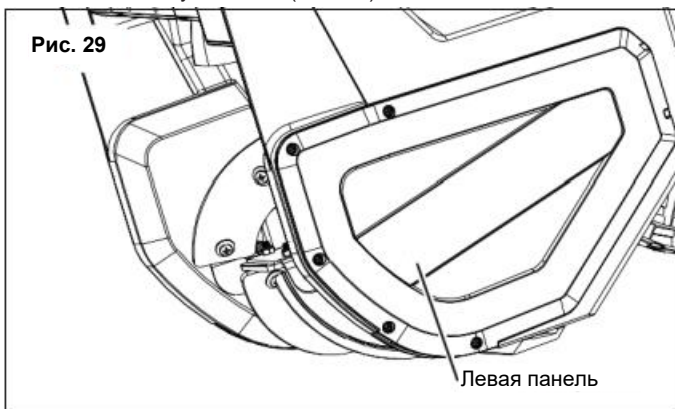


3. Установите новый скребок и надежно закрепите его на снегоборщике с помощью 3 винтов (Рис. 28).

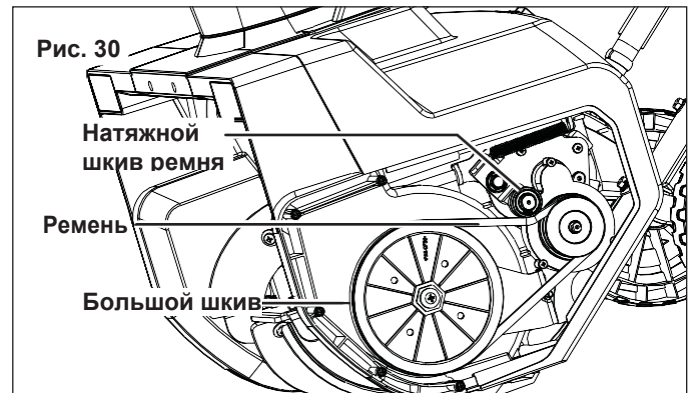
## Замена ремня + шкива

**ПРИМЕЧАНИЕ:** Определите левую и правую стороны снегоуборочной машины, стоя за агрегатом в нормальном рабочем положении.

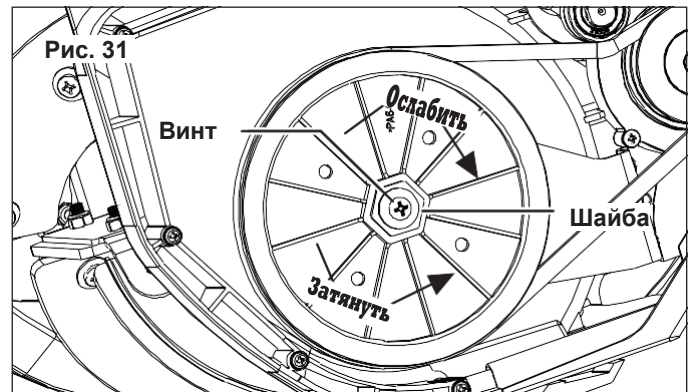
1. Открутите винты левой панели снегоуборщика и снимите левую панель (Рис. 29).



Поднимите натяжной ролик ремня, потяните за изношенный ремень вверх и с снимите его с большого шкива в верхней его части (Рис. 30).



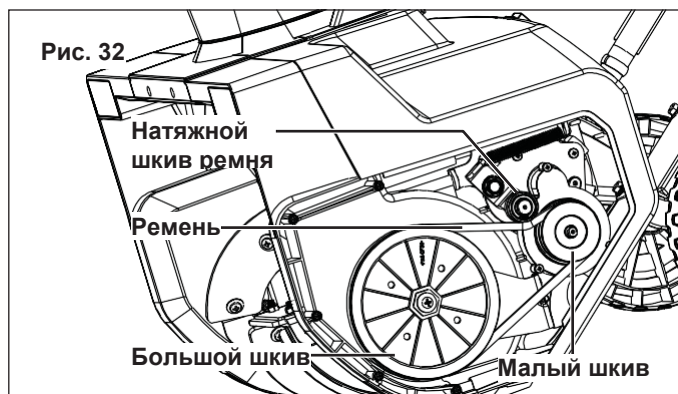
3. Чтобы заменить большой шкив, отвинтите винт и снимите шайбу из центра шкива. Закрепив шнек так, чтобы он не вращался, с помощью торцевого ключа на 7/8", поверните внешнюю гайку шкива по часовой стрелке (шкив имеет левую резьбу, поэтому ослабление и затягивание происходит в обратном направлении: по часовой стрелке для ослабления и против часовой стрелки для затягивания). После снятия старого шкива замените большой шкив и затяните наружную гайку против часовой стрелки с помощью ключа на 7/8". Замените и затяните винт и шайбу (Рис. 31).



**ПРИМЕЧАНИЕ:** Плотный мокрый снег создает нагрузку на ремни, что требует более частой замены ремней.

4. Чтобы установить новый ремень, поднимите натяжной шкив ремня и наденьте новый ремень на малый шкив под углом. Затем наденьте ремень на верхнюю часть большого шкива, вращая большой шкив против часовой стрелки, пока ремень не сядет на верхнюю часть большого шкива (Рис. 32).

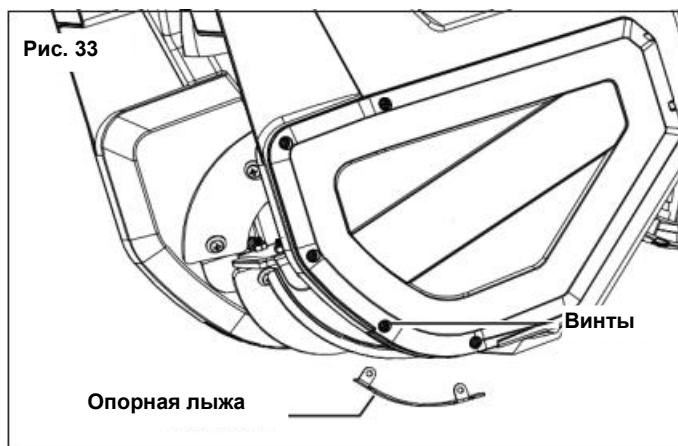




5. Установите на место левую панель снегоочистителя со всеми винтами (Рис. 29).

## Замена опорных лыж

Опорные лыжи расположены в нижней части боковых панелей. Открутите два винта на боковой панели, чтобы снять изношенные лыжи (Рис. 33). Установите новые лыжи, закрепив их на боковой панели теми же двумя винтами.



## Автоматическое отключение

Снегоуборщик имеет встроенную функцию автоматического отключения. В случае серьезного препятствия, которое останавливает движение шнека, снегоуборщик отключается. Отключите устройство от сети, устраните препятствие, подождите 60 секунд, а затем возобновите работу.

## Хранение

1. Перед чисткой, хранением или транспортировкой снегоуборщика дайте двигателю полностью остыть. - Обязательно закрепите устройство при транспортировке.
2. Отсоедините удлинитель от снегоуборщика. Внимательно осмотрите удлинитель на предмет износа или повреждений. Замените его, если он изношен или поврежден.
3. Внимательно осмотрите снегоуборщик на наличие изношенных, незакрепленных или поврежденных деталей. Проверьте соединения и винты, и при необходимости затяните их. Для ремонта или замены деталей обратитесь в авторизованный сервисный центр.
4. Храните агрегат вместе с отсоединенным удлинителем в закрытом сухом месте, недоступном для детей, во избежание несанкционированного использования или повреждения.

## Сервис + Поддержка

Если ваш электрический снегоуборщик нуждается в сервисе или техническом обслуживании, обратитесь в сервисный центр.